

LOKSCHUPPEN, 2-STÄNDIG

TWO-STALL ENGINE SHED

REMISE À LOCOMOTIVES, 2 PLACES

LOCLOODS VOOR 2 SPOREN



Art. Nr. 120165

D

Vor Beginn des Bastelns sollten Sie sich mit den Spritzlingen und der Anleitung vertraut machen. Sollte es einmal vorkommen, dass ein Teil im Bausatz fehlt, kreuzen Sie bitte das fehlende Teil in der Anleitung an und schicken Sie diese bitte an Fa. Gebr. FALLER GmbH, Abt. Kundendienst, kundendienst@faller.de, Kreuzstraße 9, 78148 Gütenbach. Sie erhalten dann umgehend Ersatz. In diesem Bausatz sind einige Kunststoffteile übrig.

GB

Before beginning with the assembly please familiarize yourself with the parts and read the instructions carefully. In case of missing parts please indicate these on the instructions leaflet with a circle and return the leaflet to Gebr. FALLER GmbH, kundendienst@faller.de, Kreuzstraße 9, D-78148 Gütenbach, Germany. You will receive the replacement by return. Some of the parts in this box are not needed to construct the model.

F

Avant de commencer le montage de votre maquette bien lire la notice et repérer les grappes. Si une pièce manque dans une boîte, cochez la pièce correspondante sur la notice et renvoyez-la-nous à Gebr. FALLER GmbH, kundendienst@faller.de, Kreuzstraße 9, D-78148 Gütenbach (R.F.A.). Nous vous ferons parvenir la pièce par retour. Dans cette boîte se trouvent quelques pièces qui ne seront pas utilisées pour le montage.

NL

Vóór het bouwen zou men de gielstukken en de handleiding moeten bestuderen. Indien onverhoopt een onderdeel aan het bouwpakket ontbreekt, gelieve men het ontbrekende deel in de handleiding aan te kruisen en deze te zenden aan Gebr. FALLER GmbH, kundendienst@faller.de, Kreuzstraße 9, D-78148 Gütenbach. U ontvangt dan omgaand en gratis het ontbrekende onderdeel. Van dit bouwpakket worden enkele kunststof delen niet gebruikt.

Für den Zusammenbau des Modells empfehlen wir folgende FALLER-Artikel (sind nicht im Bausatz enthalten):
For the assembly of the kit we recommend following FALLER products (not included in the kit):
Pour l'assemblage du modèle, nous vous recommandons les articles FALLER suivants (non inclus dans le kit):
Om dit model te bouwen adviseren wij de volgende FALLER producten (maken geen deel uit van deze bouwset):



Art. Nr. 170492
FALLER-EXPERT

Flüssigkleber in Plastikflasche mit Spezialkanüle für feinste Klebstoffdosierung.

Liquid cement in plastic bottle with canule for very fine dosage.

Colle liquide en bouteille plastique avec bec verseur pour un dosage précis.

Vloeibare lijm in plastic-flacon met doseerbuisje om nauwkeurig te lijmen.



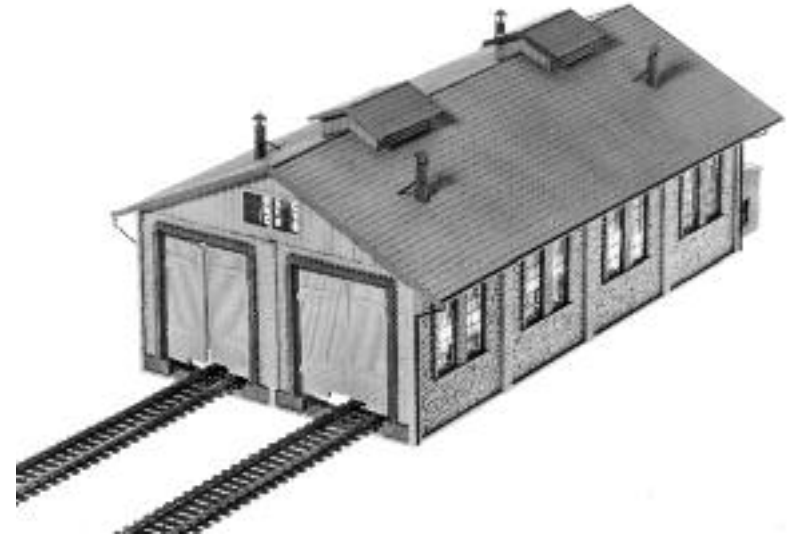
Art. Nr. 170688
SPEZIAL-SEITENSCHNEIDER

zum gratfreien Abtrennen von feinsten Spritzteilen.
Nur für Polystyrol geeignet.

Special side cutter for cutting off ultra-fine moulded parts without burrs.
Only suitable for polystyrene.

Pince coupante spéciale pour couper sans bavure les pièces miniatures moulées par injection. Convient uniquement au polystyrène.

Speciale zijknipsang voor het boraamloos afknippen van de fijnste gielstukdelen. Alleen geschikt voor polystyrol.



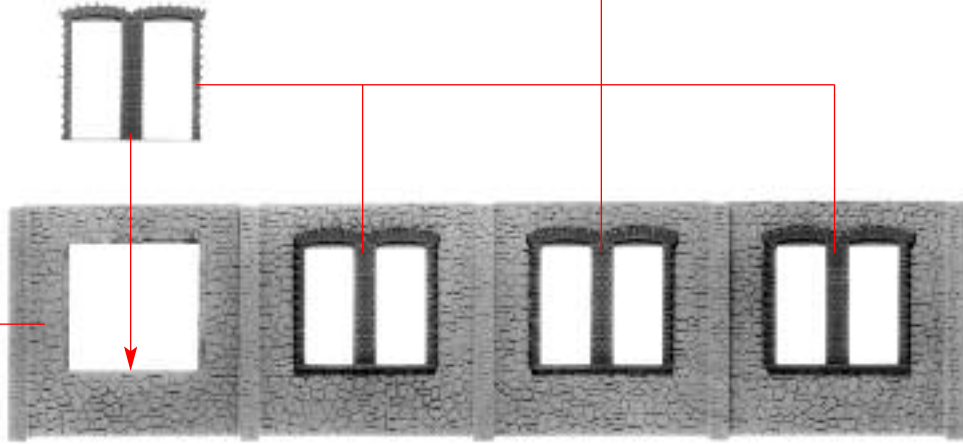
Inhalt	Spritzlinge	1	2 x	4	1 x	7	1 x	10	1 x
Contents	Sprues	2	1 x	5	1 x	8	1 x	11	1 x
Contenu	Moulages	3	1 x	6	2 x	9	2 x		
Inhoud	Gielstukken								

Sa. Nr. 105 243 0

2

4/1

6/1



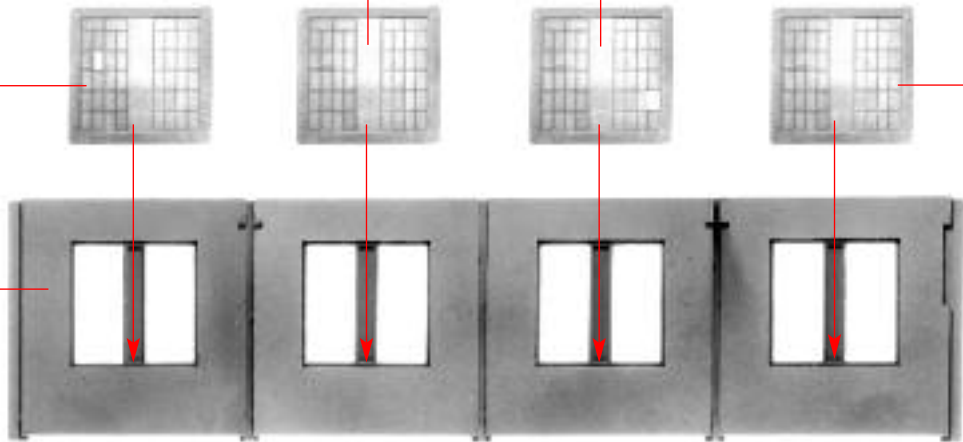
A

9/4

9/3

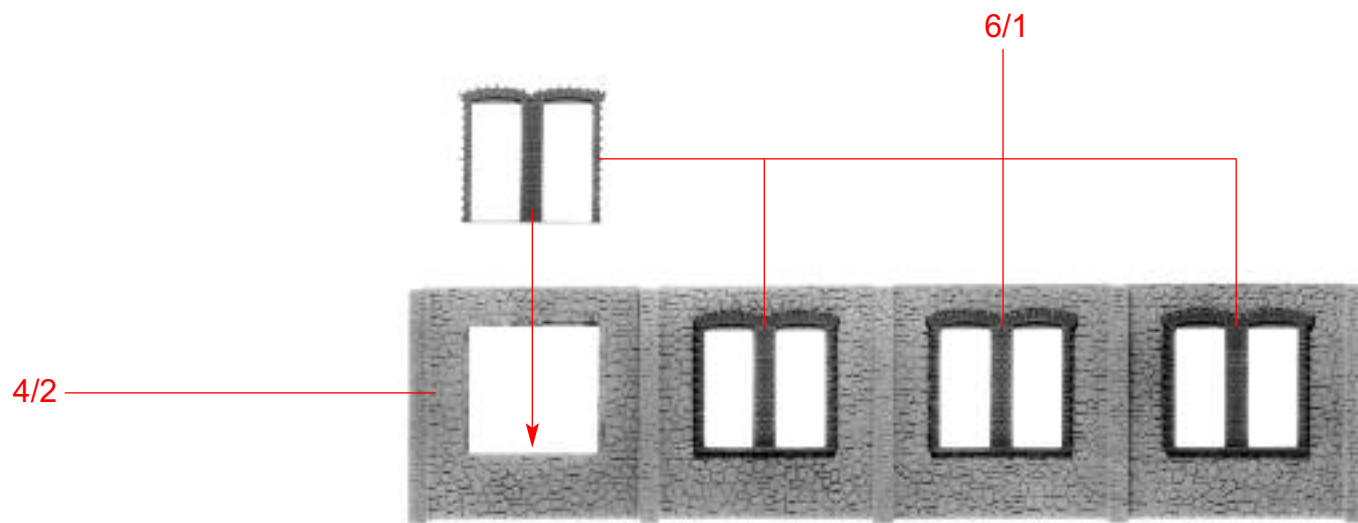
9/6

9/4

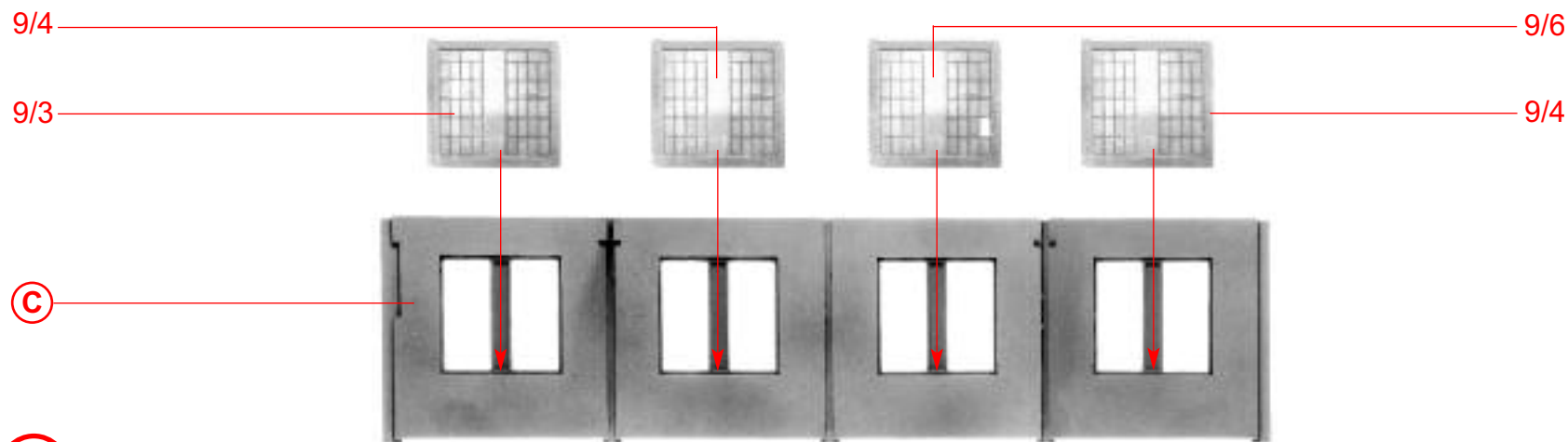


A

B



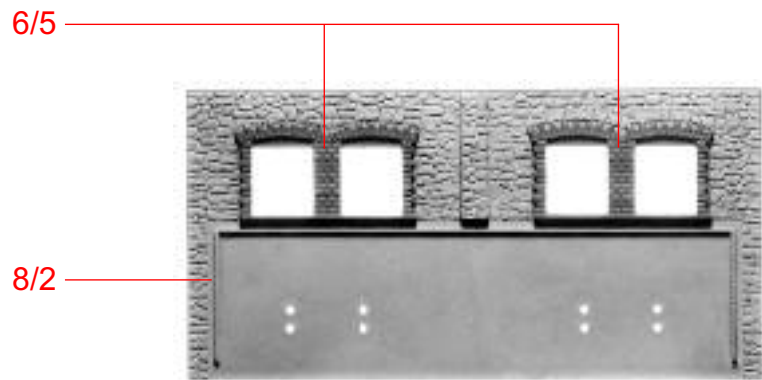
Ⓒ



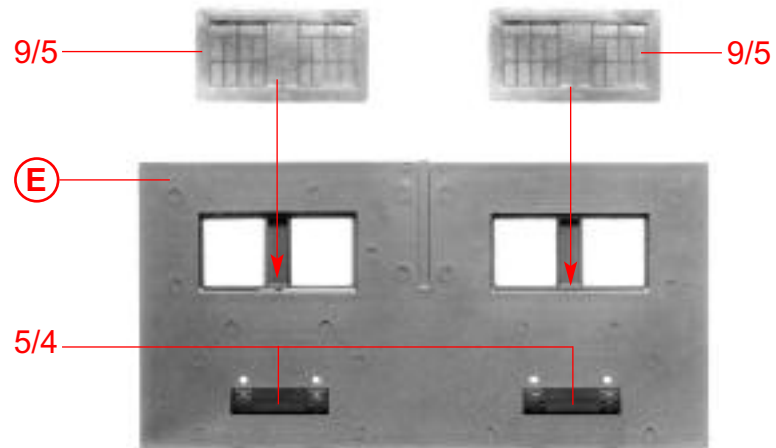
Ⓒ

Ⓓ

4

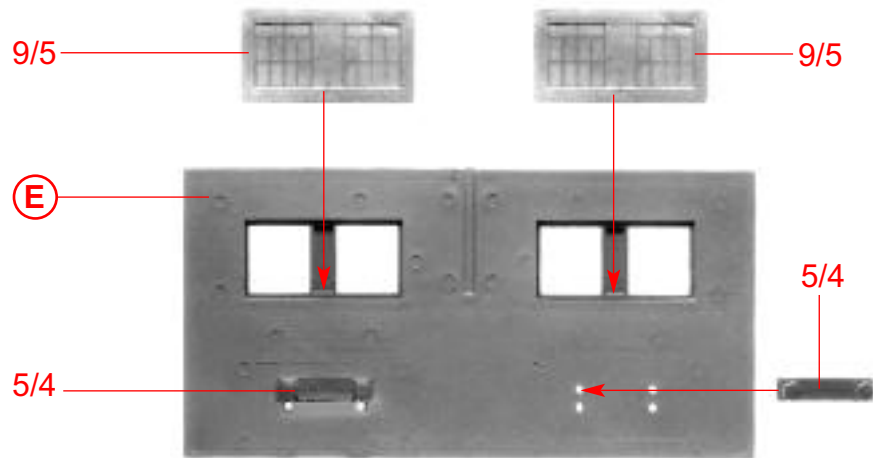


E

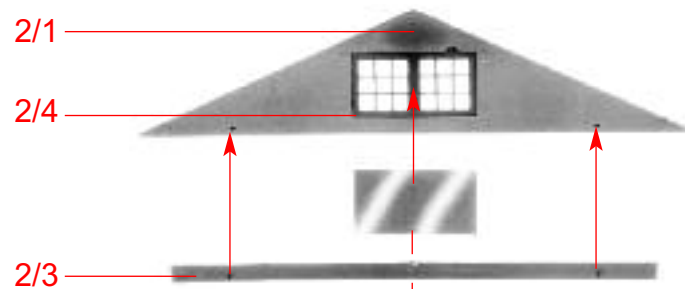


F

Variante Märklin M und C-Gleis

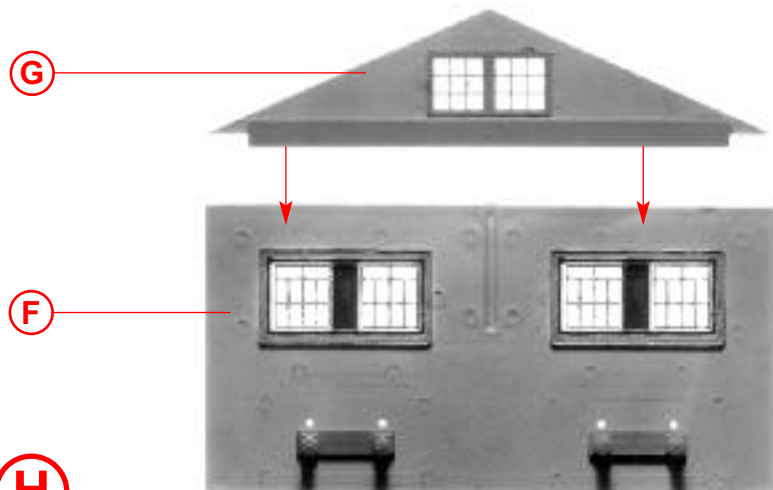


F

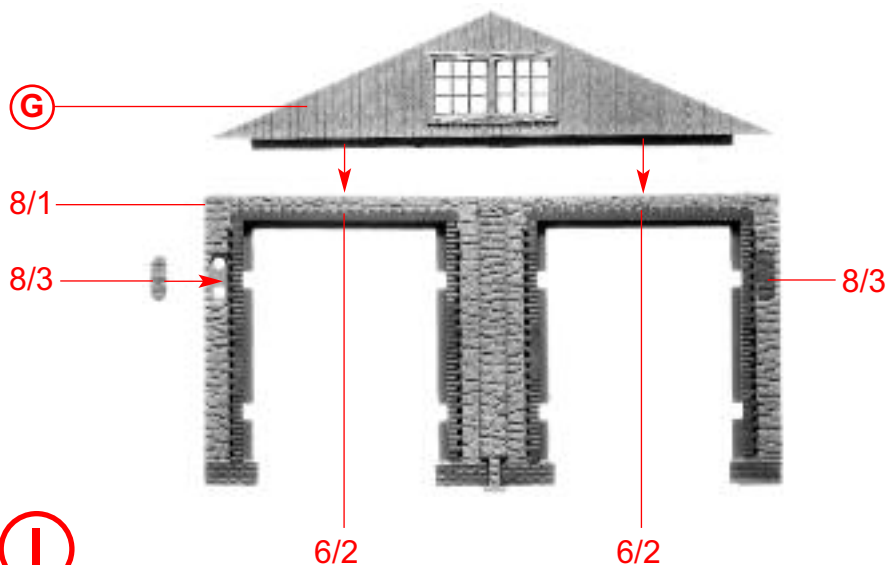


G 2 x

Fensterfolie
 Window foil
 Feuillet transparent
 Vensterfolie

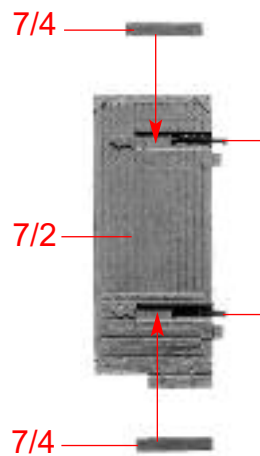


H



I

Inhalt	Tüte	Contents bag
Contenu	sachet	Inhoud zakje



J 2 x

Montage der Tore mit Zugfedern

Zuerst die Torflügel mit einer scharfen Klinge oder Feile sauber entgraten. Die Zugfedern einlegen.

Beachten Sie bitte, daß die Federn generell nicht mit Klebstoff in Berührung kommen.

Die Spiralen müssen sich frei bewegen können, da sonst ein gutes Funktionieren nicht gewährleistet werden kann.

Die vertiefte Flächen mit FALLER-Expert sparsam einstreichen. Teile 7/4 in die Nut eindrücken.

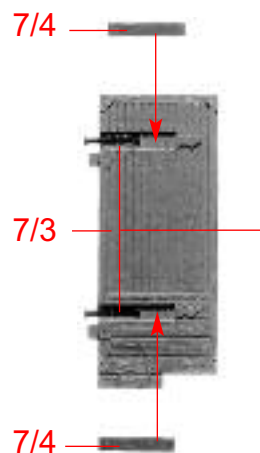
Mounting the gates with tension springs

First, carefully deburr the gate wings with a sharp blade or file. Insert tension springs.

See to it that the springs do never come into contact with the adhesive.

The spirals must be freely movable, so that smooth functioning can be ensured.

Apply FALLER Expert cement sparingly to the recessed surfaces. Press parts 7/4 into the groove.



K 2 x

Montage des portails avec ressorts de traction

Ebavurer d'abord soigneusement les battants avec une lame acérée ou une lime.

Introduire les ressorts de traction.

Veiller à ce que les ressorts n'entrent pas en contact avec de la colle.

Les spirales doivent pouvoir se mouvoir librement, sinon un bon fonctionnement n'est pas assuré.

Appliquer de la FALLER-Expert légèrement sur les surfaces évidées. Enfoncer les pièces 7/4 dans la rainure.

Montage van de deuren met trekveren

Verwijder met een scherp mesje of vijl alle gietgraten. Leg dan de trekveren op hun plaats.

Pas op! Er mag nooit lijm op de veren komen.

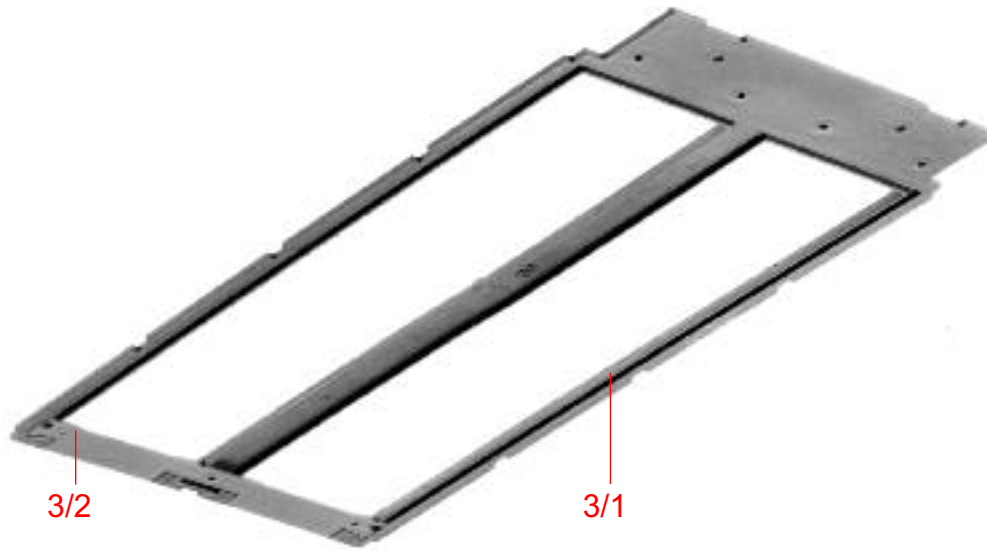
De spiralen moeten vrij kunnen bewegen omdat deze constructie anders niet goed functioneert.

In de verdiepte plekken slechts een beetje FALLER-Expert aanbrengen. Delen 7/4 in de groef drukken.

Inhalt	Tüte	Contents bag
Contenu	sachet	Inhoud zakje

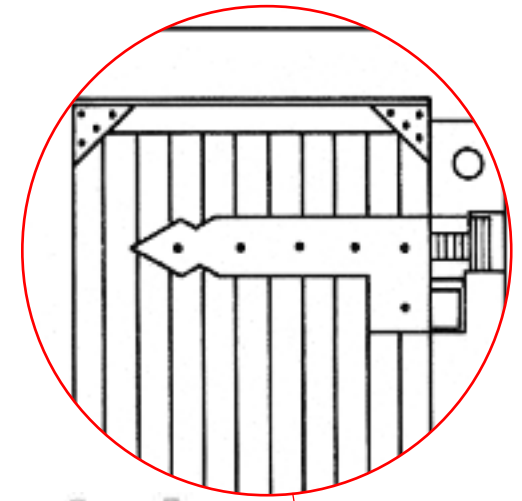
6

L



3/2

3/1



Tore Pos. J und K laut Abbildung in die Wand Pos. I einlegen (nicht kleben).

(Federn müssen in der Aussparung liegen). Abdeckungen 6/3 und 6/4 einkleben.

Die Tore werden durch einfahrende Loks automatisch geschlossen und bei der Ausfahrt wieder geöffnet.

Insert gates - items J and K - into wall - item I - as shown in the illustration (do not glue).

(See to it that the springs are located in the recess). Glue in covers 6/3 and 6/4. Gates close as engines enter and open again automatically as engines leave the shed.

Die Tore werden durch einfahrende Loks automatisch geschlossen und bei der Ausfahrt wieder geöffnet.

Placer les portails pos. J et K dans le mur pos. I conformément à la figure (ne pas coller).

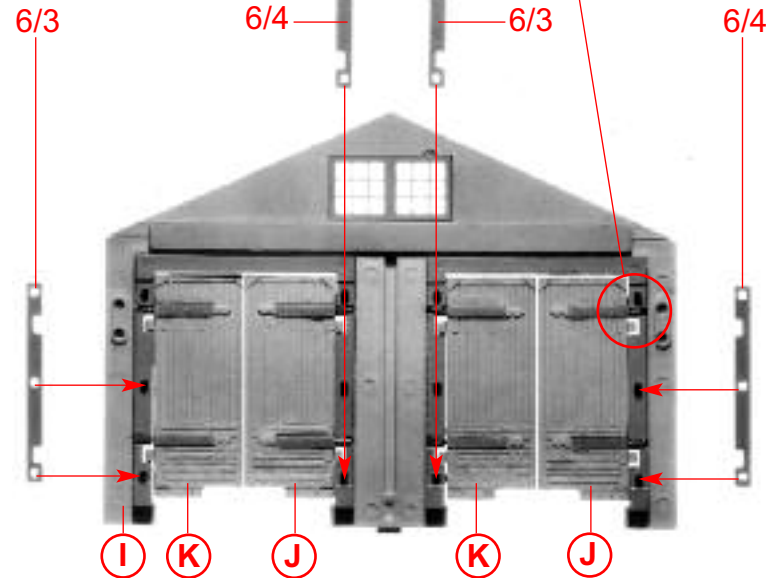
(Les ressorts doivent se trouver dans l'évidement). Coller les recouvrements 6/3 et 6/4.

Les portails se ferment automatiquement à l'entrée des locomotives et s'ouvrent à leur sortie.

Deuren Pos. J en K zoals afgebeeld in de muur Pos. I leggen (niet lijmen).

(Veren moeten in de uitsparing liggen). Afdekplaatjes 6/3 en 6/4 vastlijmen.

De deuren worden door de binnenrijdende loks automatisch gesloten en bij het naar buiten rijden weer geopend.



6/3

6/4

6/3

6/4

I

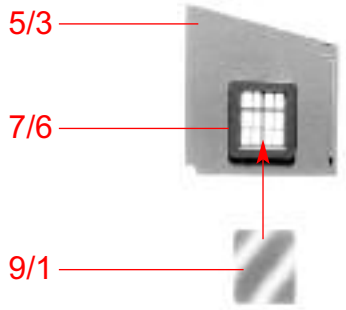
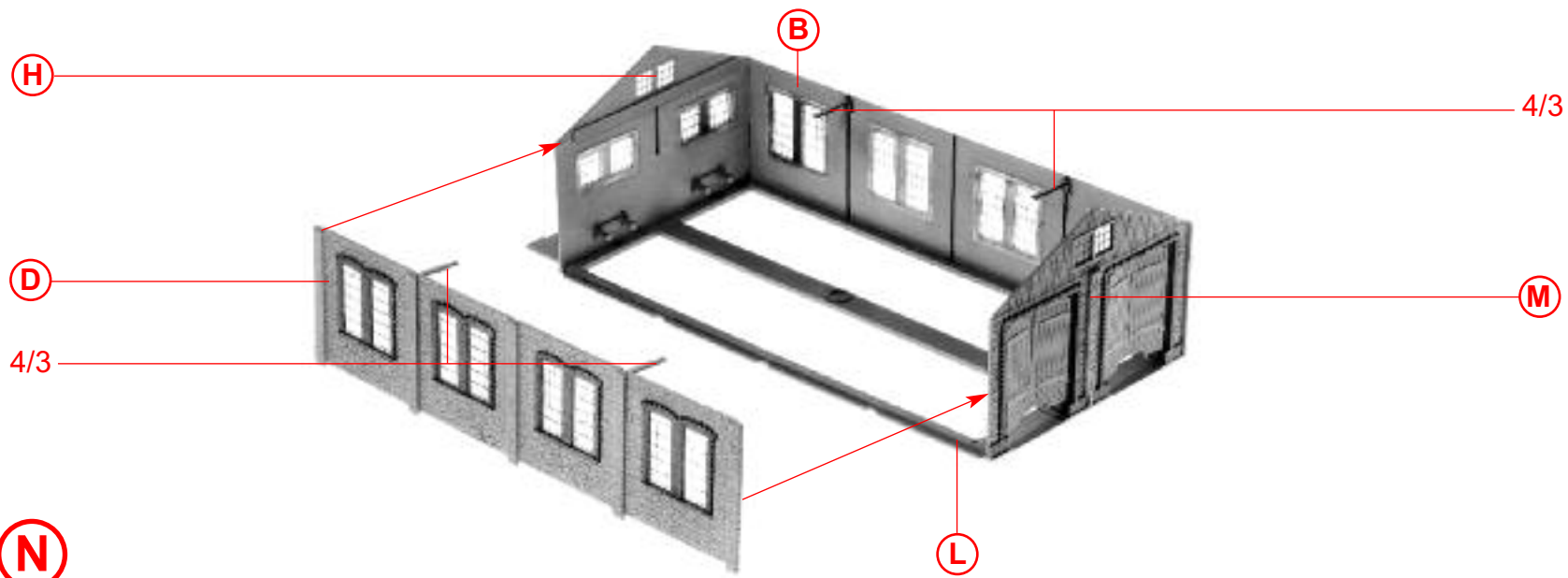
K

J

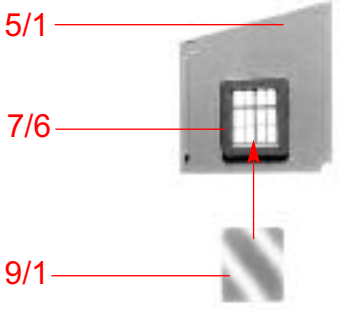
K

J

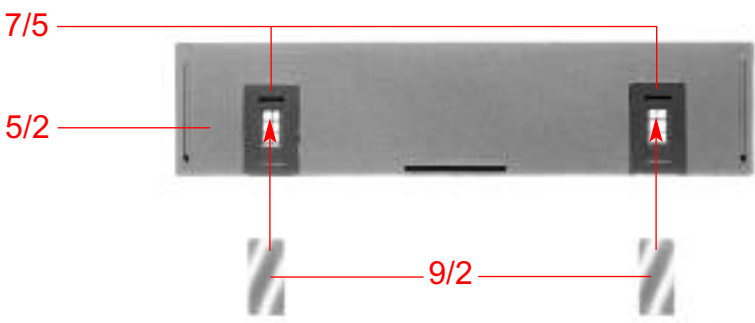
M



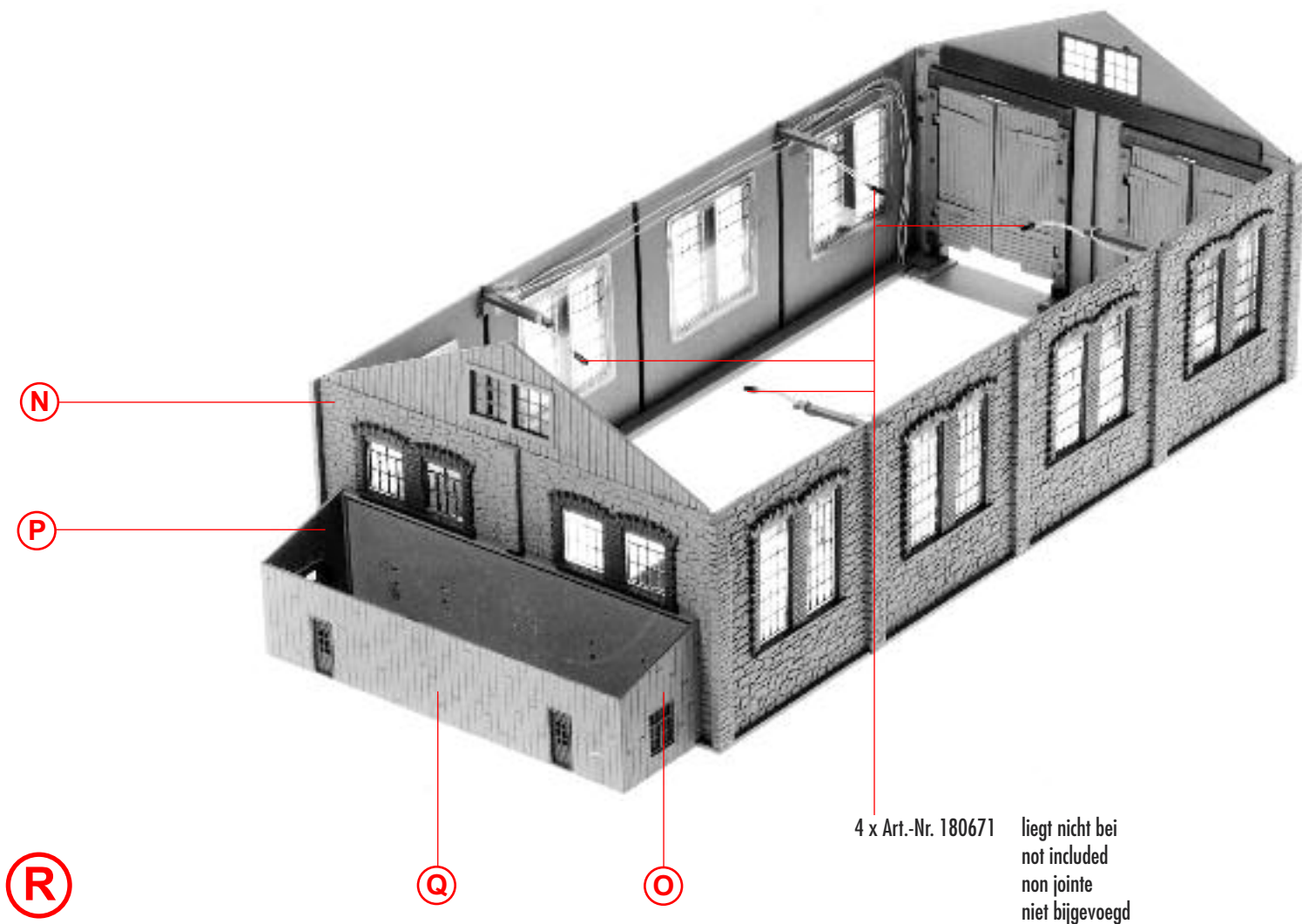
O



P

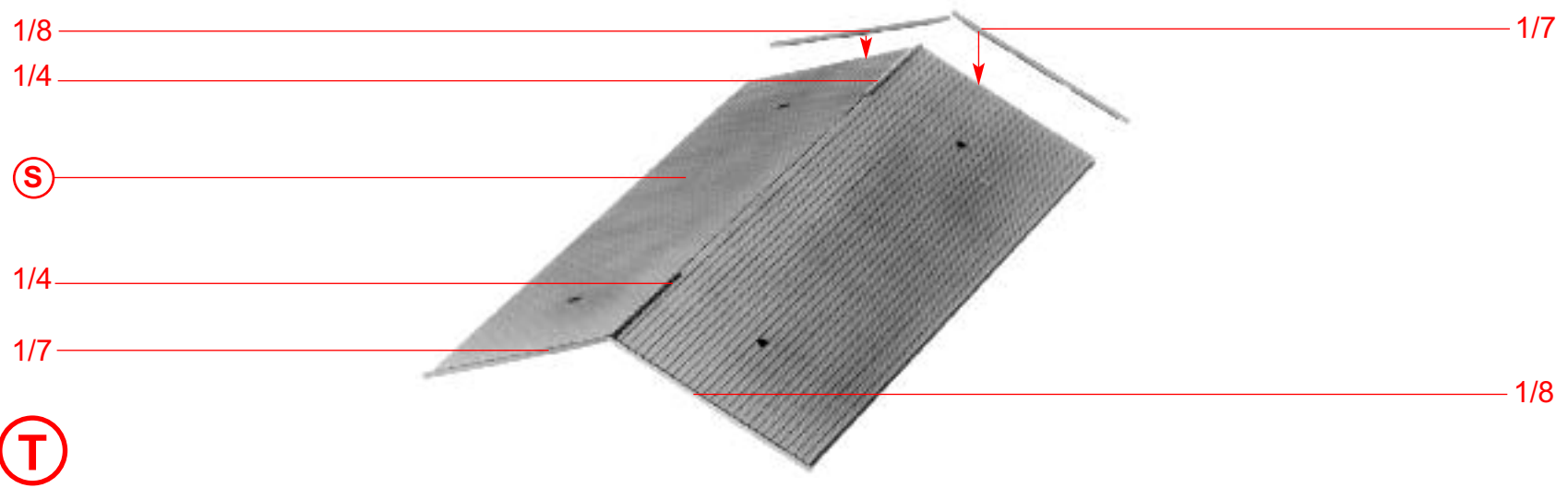
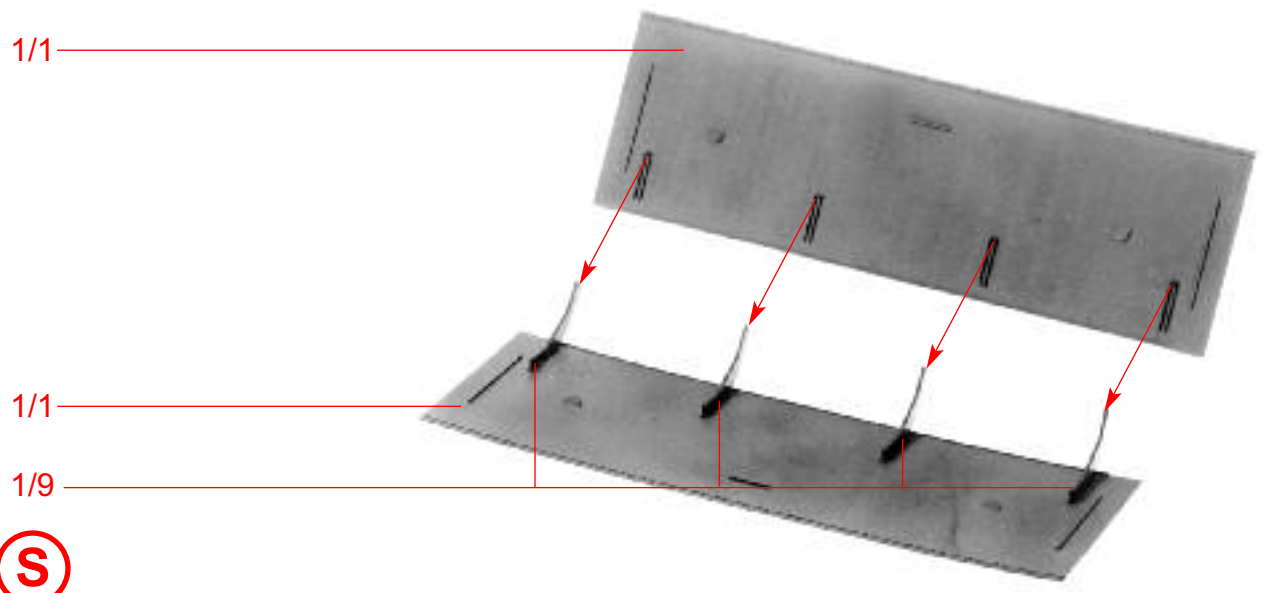


Q

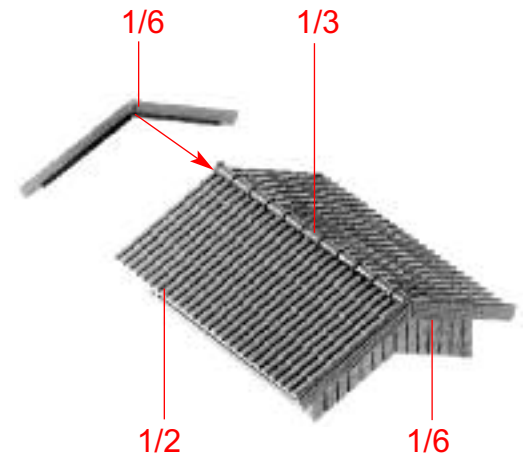
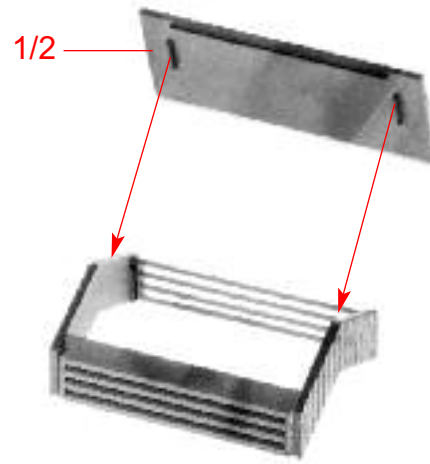
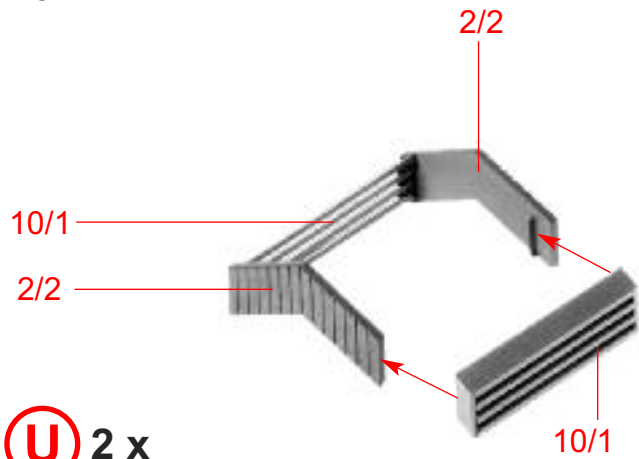


4 x Art.-Nr. 180671

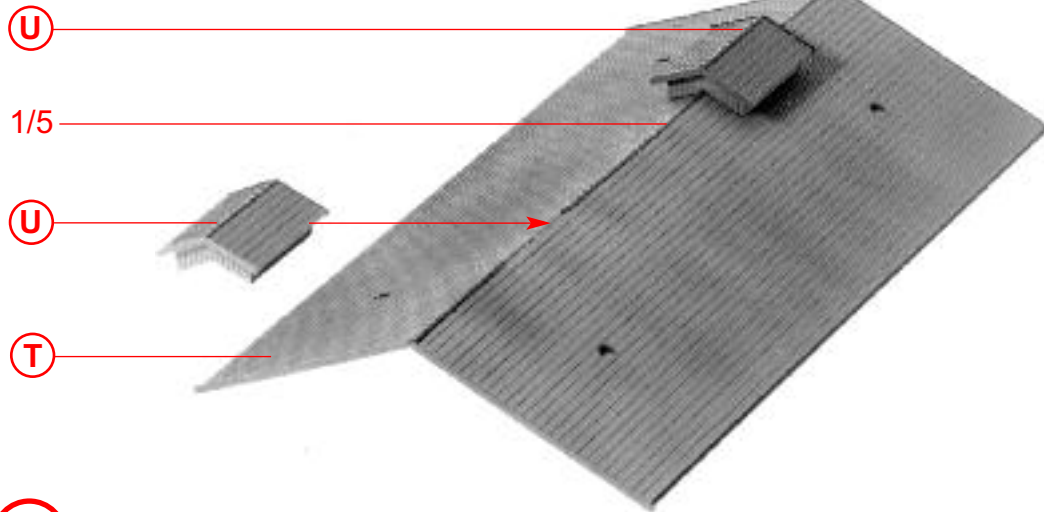
liegt nicht bei
not included
non jointe
niet bijgevoegd



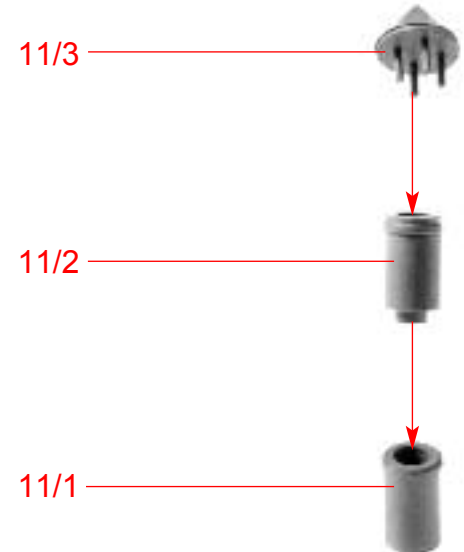
10



U 2 x



V



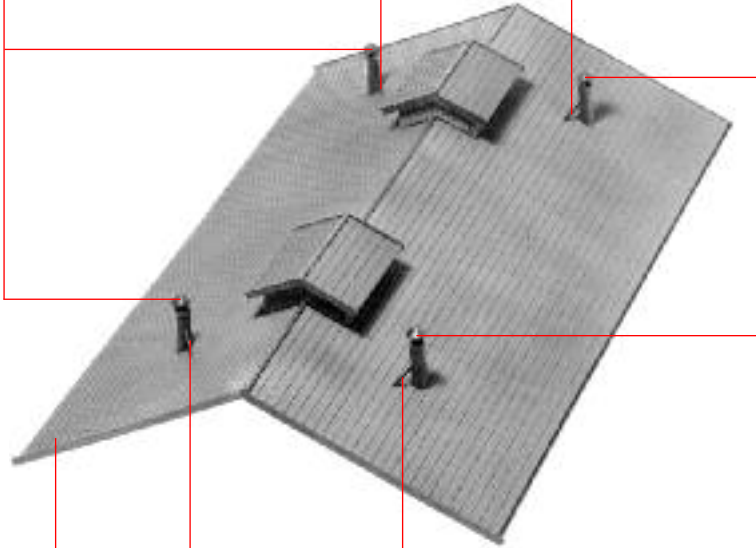
W 4 x

W

1 1/4

1 1/4

W



X

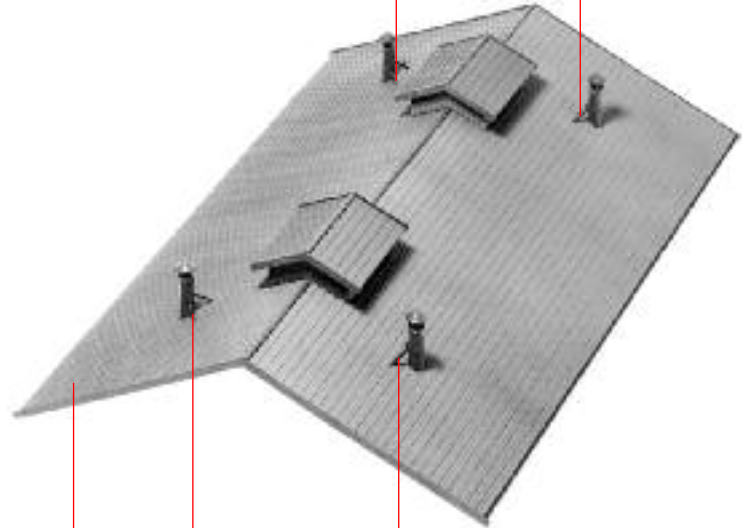
V

1 1/4

1 1/4

1 1/4

1 1/4

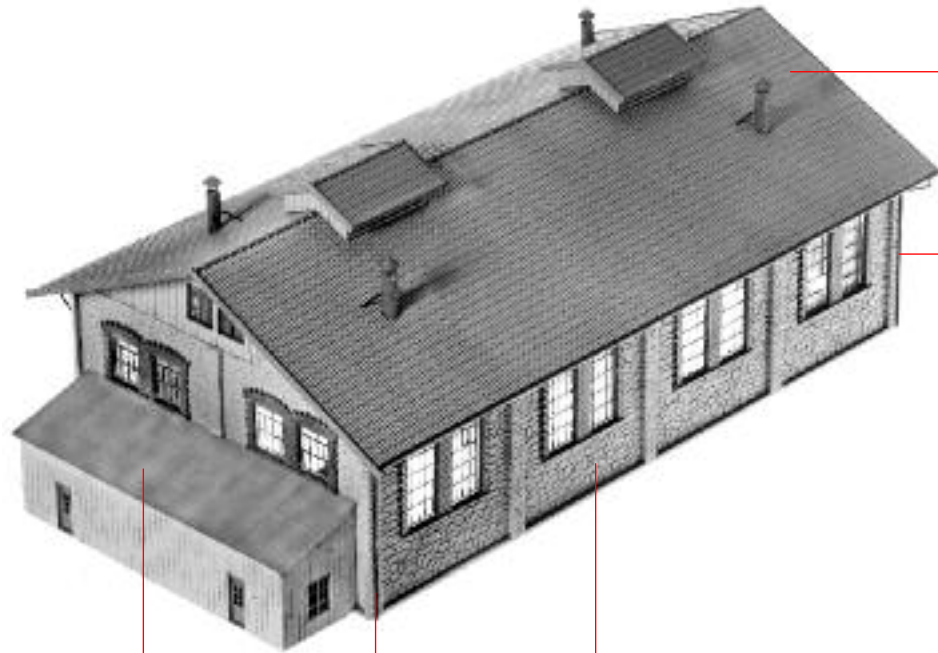


Y

X

1 1/4

1 1/4



Y

nicht kleben
do not glue
ne pas coller
niet lijmen

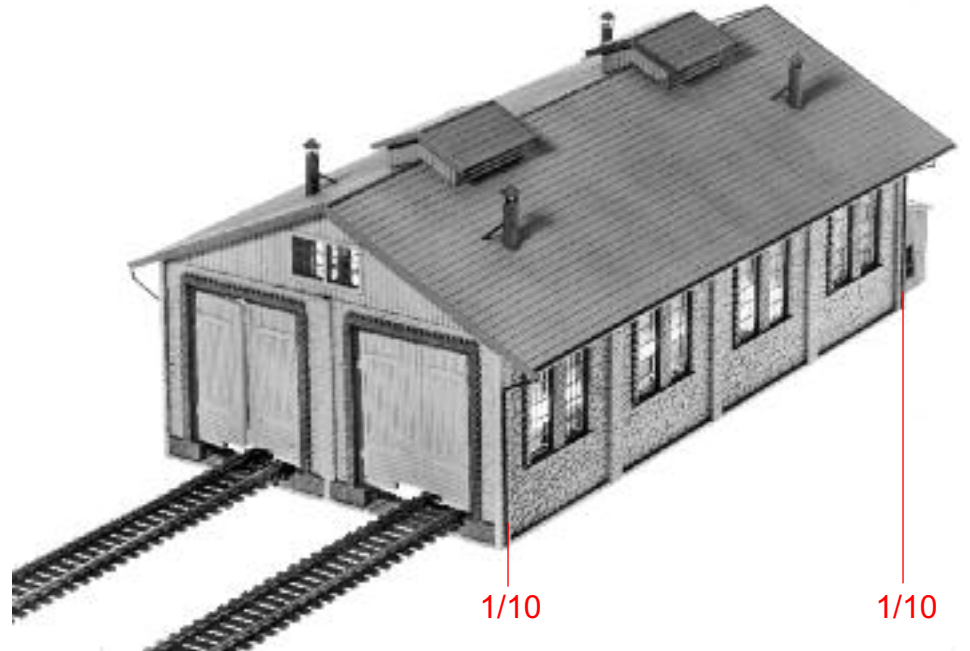
1/10

Z

7/1

1/10

R



1/10

1/10